





# *Iluminación de piscinas*

# SUPERLED

PISCINAS



IP68



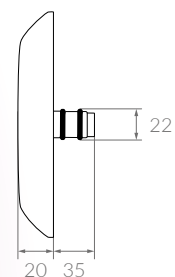
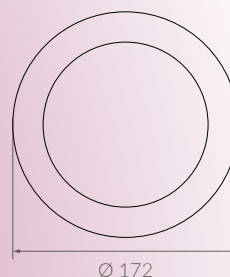
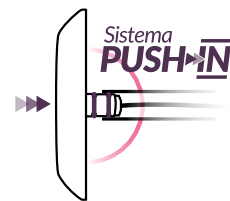
13,2W

CÓDIGO	MODELO	LUZ	FLUJO LUMINOSO	ALIMEN.	POTENCIA	CUERPO	EMBALAJE		
							PESO BRUTO	VOLUMEN	UNIDADES
112012	SUPERLED BCO 13,2W	Blanco (6500K)	550 lumens	12 VCC/VCA	13,2 W	Polycarbonato	0.38 Kg.	0.002 m3	1

## SuperLED Brillante

Las luces SUPERLED Vulcano, son fabricadas con materiales de primera calidad, diseñadas para ofrecer una gran potencia de iluminación con un bajo consumo de energía. Su novedoso sistema "PUSH IN" permite una rápida y fácil instalación.

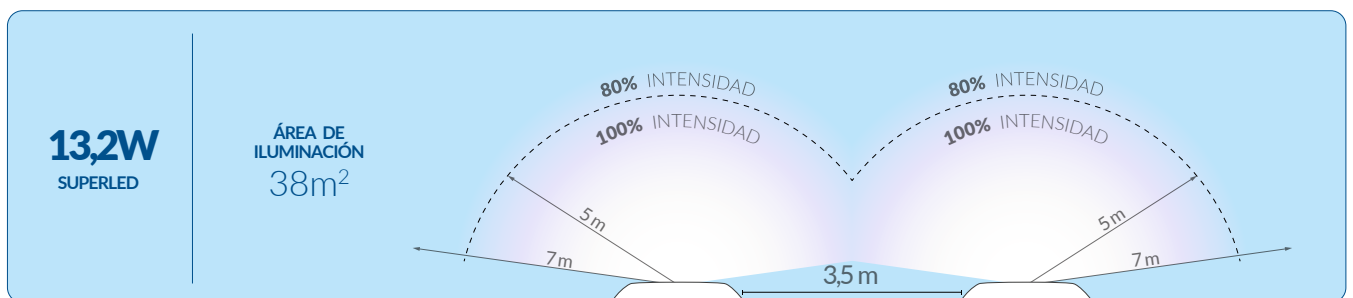
Con un diseño moderno y delgado, las SUPERLED presumen un extraordinario ángulo de iluminación de 170°, que junto a su gran potencia, permiten iluminar la piscina de manera uniforme.



Medidas de referencia. La empresa se reserva el derecho de realizar modificaciones constructivas.

# Veladas nocturnas

Agua, luz y luna.



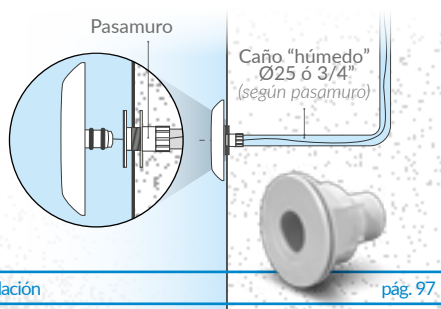
ILUMINACIÓN

Extienda y disfrute el atractivo de su piscina también en veladas nocturnas.

## INSTALACIÓN

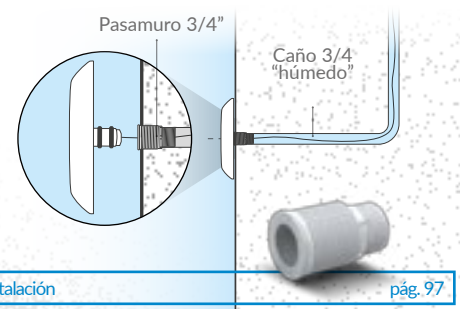
### Instalación / Fibra de vidrio

Esquema básico ilustrativo de instalación



### Instalación / Hormigón

Esquema básico ilustrativo de instalación





# POWERLED

PISCINAS



IP68



vida útil  
30.000  
HORAS



A B



4,5W

C D



6W / 9W

E F



18W

NUEVO

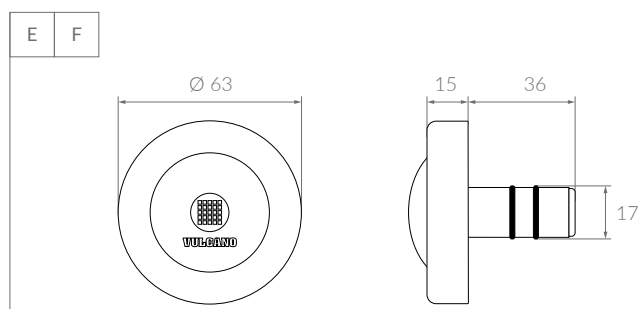
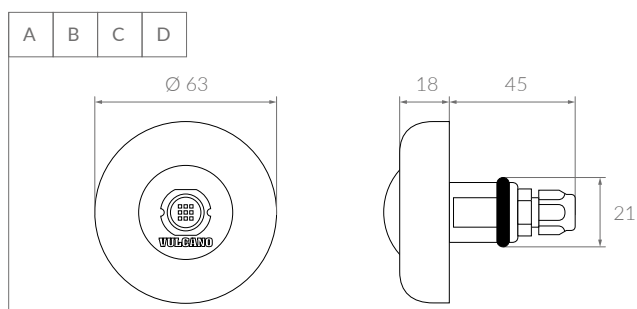
CÓDIGO	FOTO	MODELO	LUZ	FLUJO LUMINOSO	ALIMEN.	POTENCIA	CUERPO	EMBALAJE		
								PESO BRUTO	VOLUMEN	UNIDADES
112301	A	POWERLED 4,5W	Blanco (6000K)	250 lumens	12 VCA	4.5 W	Policarbonato	0.20 Kg.	0.0006 m3	1
112311	C	POWERLED 6W	Blanco (6000K)	300 lumens	12 VCA	6 W	Policarbonato + AISI 316	0.30 Kg.	0.0006 m3	1
112321	C	POWERLED 9W	Blanco (6000K)	350 lumens	12 VCA	9 W	AISI 316	0.40 Kg.	0.0006 m3	1
112331	E	POWERLED 18W	Blanco (6000K)	600 lumens	12 VCA	18 W	AISI 316	0.40 Kg.	0.0006 m3	1
112304	B	POWERLED 4,5W	RGB	175 lumens	12 VCC	4.5 W	Policarbonato	0.20 Kg.	0.0006 m3	1
112314	D	POWERLED 6W	RGB	225 lumens	12 VCC	6 W	Policarbonato + AISI 316	0.30 Kg.	0.0006 m3	1
112324	D	POWERLED 9W	RGB	275 lumens	12 VCC	9 W	AISI 316	0.40 Kg.	0.0006 m3	1
112334	F	POWERLED 18W	RGB	450 lumens	12 VCC	18 W	AISI 316	0.40 Kg.	0.0006 m3	1

## Luz potente Luz en serio

Las luces POWERLED Vulcano, desarrolladas con lo último en tecnología, brindan una excelente potencia de iluminación para su piscina, con niveles muy bajos de consumo de energía.

Su diseño es estético y compacto, permitiendo además una muy fácil instalación. Construidas con materiales y componentes de la más alta calidad que garantizan su seguridad y durabilidad.

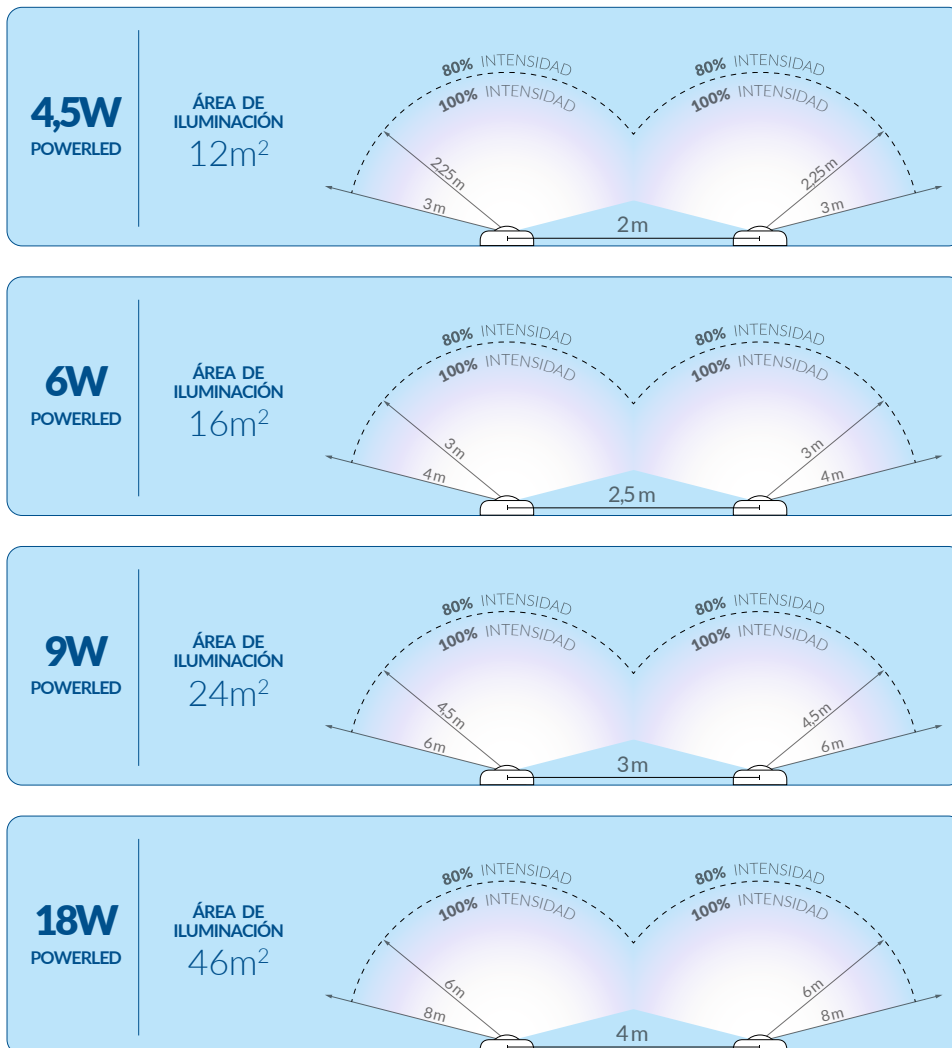
Los PowerLED ofrecen un ángulo de iluminación de 150°, iluminando con mayor uniformidad toda la piscina. Por su parte, los modelos RGB, logran una fusión de color de mayor resolución.



Medidas de referencia, la empresa se reserva el derecho de realizar modificaciones constructivas.



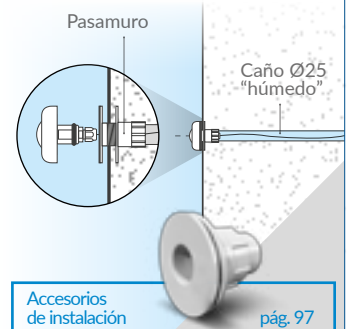
# POWERLED



## INSTALACIÓN

### Fibra de vidrio

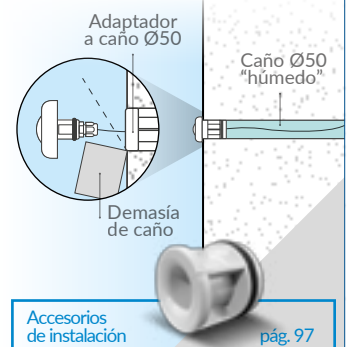
Esquema básico de instalación



Accesorios de instalación [pág. 97](#)

### Hormigón

Esquema básico de instalación



Accesorios de instalación [pág. 97](#)

**IMPORTANTE:** Estos accesorios se comercializan por separado.

# LUMINARIAS LED PARA ADOSAR

PISCINAS



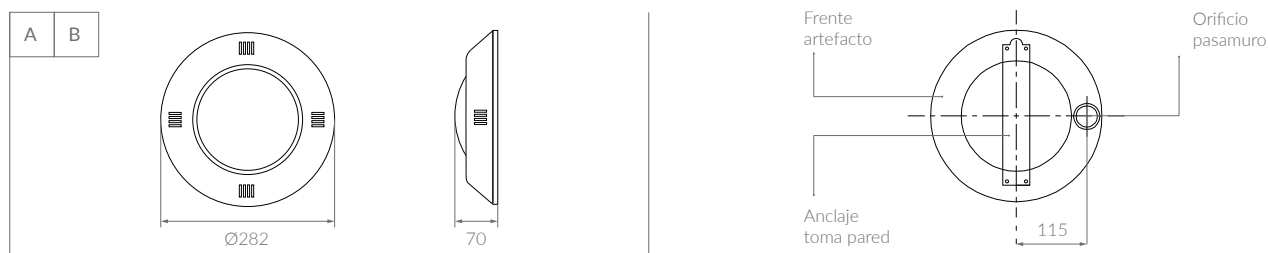
REPUESTOS PÁG.246

CÓDIGO FOTO	MODELO	LÁMPARA	LUZ	POTENCIA	ALIMENTACIÓN	EMBALAJE			
						PESO BRUTO	VOLUMEN	UNIDADES	
112201	A	Led B-4	Placa B-4	Blanca	14 W	12 VCA	1.22 Kg.	0.007 m3	1
112202	B	Led RGB-66	Placa RGB-66	RGB	15.6 W	12 VCC	1.22 Kg.	0.007 m3	1

Extienda y disfrute el atractivo de su piscina también en veladas nocturnas.

## FUNCIONES Y CARACTERÍSTICAS

Las luminarias subacuáticas Vulcano fueron pensadas para realzar y resaltar la belleza de su piscina por la noche. Disponibles para piletas de hormigón y fibra de vidrio, éstos artefactos de iluminación ofrecen una total seguridad a los usuarios, ya que operan con tensión de 12 voltios.



Medidas de referencia, la empresa se reserva el derecho de realizar modificaciones constructivas.

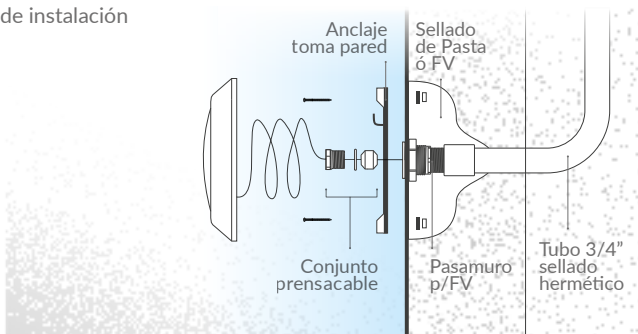
# Siempre radiante

Luminarias LED

## INSTALACIÓN

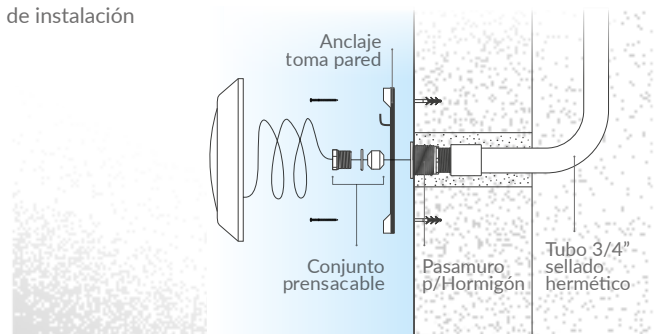
### Instalación / Fibra de vidrio

Esquema básico ilustrativo de instalación



### Instalación / Hormigón

Esquema básico ilustrativo de instalación



- 1 Colocar el anclaje toma pared para fijar la luminaria.
- 2 Instalar pasamuro para hormigón o fibra de vidrio según el tipo de piscina.
- 3 Conecte el pasamuro a la caja de conexión estanca usando cañería de 3/4" y conexiones herméticas. *También puede utilizar cañería Ø 20 mm para pegar.*
- 4 Interconecte las cajas de conexión entre si y estas al gabinete también con cañería estanca.

#### Elementos eléctricos básicos de la instalación B-4

- Transformador de 12V o fuente switching (10% + de potencia instalada).
- Llave eléctrica ON/OFF.
- Disyuntor diferencial.
- Llave termomagnética bipolar.

#### Elementos eléctricos básicos de la instalación RGB-66

- Controlador RGB (potencia acorde a potencia instalada).
- Fuente switching (10% + de potencia instalada).
- Disyuntor diferencial.
- Llave termomagnética bipolar.

**+ INFO**

**pág. 97**



**CAJA DE CONEXIONES**  
CON PRENSACABLE INCLUIDO

- IMPORTANTE:** Utilizar cajas de conexión con prensacable. Ajustar correctamente los conjuntos prensacables evitará que ingrese agua a la tubería o empalme del cable y ocasione fallas en el funcionamiento del producto.
- IMPORTANTE:** Para mayor información sobre la instalación, dirigirse al manual de instrucciones provisto con el producto, o descargar en [www.vulcano-sa.com](http://www.vulcano-sa.com).



# LUMINARIAS SPOT LED

PISCINAS



A

B

C

D



REPUESTOS PÁG. 248

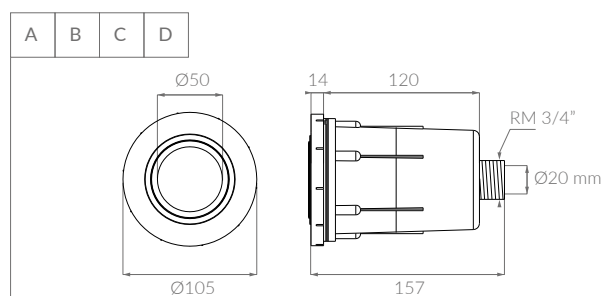
CÓDIGO	FOTO	MODELO	PISCINA	LUZ	ALIMENTACIÓN	POT.	LARGO CABLE	RECUERDOS		
								PESO BRUTO	EMBALAJE VOLUMEN	UNIDADES*
112061	A	B-12	Hormigón	Blanca	12 VCC	3 W	2.60 mts	5.20 Kg.	0.029 m3	10
112065	A	B-12	F. de vidrio	Blanca	12 VCC	3 W	2.60 mts	5.20 Kg.	0.029 m3	10
112063	B	B-12 Cromo	Hormigón	Blanca	12 VCC	3 W	2.60 mts	5.20 Kg.	0.029 m3	10
112067	B	B-12 Cromo	F. de vidrio	Blanca	12 VCC	3 W	2.60 mts	5.20 Kg.	0.029 m3	10
112062	C	RGB-12	Hormigón	RGB	12 VCC	3 W	2.60 mts	5.20 Kg.	0.029 m3	10
112066	C	RGB-12	F. de vidrio	RGB	12 VCC	3 W	2.60 mts	5.20 Kg.	0.029 m3	10
112064	D	RGB-12 Cromo	Hormigón	RGB	12 VCC	3 W	2.60 mts	5.20 Kg.	0.029 m3	10
112068	D	RGB-12 Cromo	F. de vidrio	RGB	12 VCC	3 W	2.60 mts	5.20 Kg.	0.029 m3	10

(\*) Se venden por unidad.

Extienda y disfrute el atractivo de su piscina también en veladas nocturnas.

## FUNCIONES Y CARACTERÍSTICAS

Las luminarias tipo spot Vulcano fueron diseñadas para iluminación subacuática, especialmente pensadas para la aplicación en esquinas y escaleras gracias a su cuerpo compacto. Permiten generar configuraciones de luces muy vistosas y atractivas, que se complementan perfectamente con artefactos más grandes. En este tipo de luminarias Vulcano ofrece una amplia variedad de artefactos, con frentes vistos de color blanco y color cromado, placas LED de luz blanca y RGB, para piscinas de hormigón o para fibra de vidrio. Las luminarias Vulcano ofrecen total seguridad a los usuarios ya que operan con tensión de 12V.



Medidas de referencia; la empresa se reserva el derecho de realizar modificaciones constructivas.

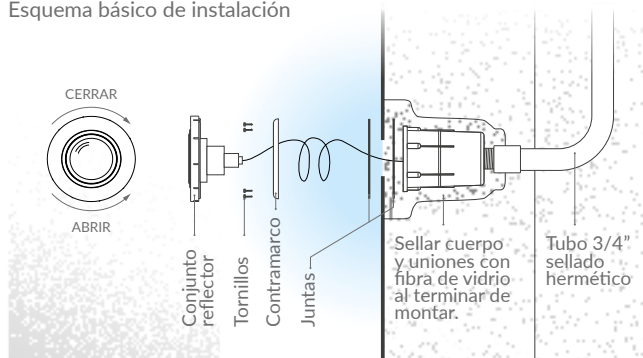
# Escaleras y esquinas bien iluminadas

Luminarias SPOT

## INSTALACIÓN

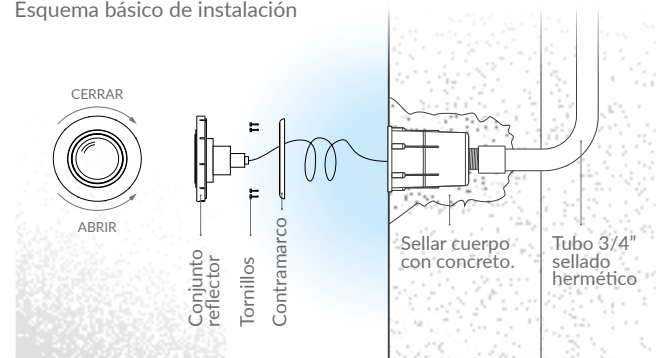
### Instalación / Fibra de vidrio

Esquema básico de instalación



### Instalación / Hormigón

Esquema básico de instalación



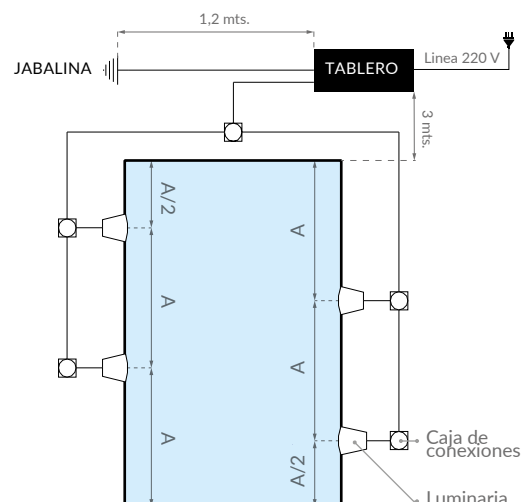
En cualquiera de sus versiones las luminarias spot se conectan a la fuente de 12 V corriente continua. Los elementos principales de la instalación son:

- Fuente de corriente continua (10% + de potencia instalada).
- Controlador RGB (solo para modelos RGB).
- Caja de conexión Vulcano para vereda con prensacable incorporado.
- Cañería de polipropileno, diámetro de 3/4" o similar estanca.
- Gabinete para fuentes, llaves eléctricas y disyuntor.
- Conductores, morcetos y jabalinas.

**IMPORTANTE:** Para mayor información sobre la instalación, dirigirse al manual de instrucciones provisto con el producto, o descargar en [www.vulcano-sa.com](http://www.vulcano-sa.com).

### Distribución Luminarias Spot LED

Esquema ilustrativo de instalación



ILUMINACIÓN

# LUMINARIAS HALÓGENAS

PISCINAS



REPUESTOS PÁG. 250

CÓDIGO	FOTO	MODELO	LÁMPARA	LENTE	PISCINA	POT.	ALIMENT.	LARGO CABLE	EMBALAJE		
									PESO BRUTO	VOLUMEN	UNIDADES
11200A	A	H-100 Adosar (LE)	Halógena BiPin	Estriado	Hormigón F. de vidrio	100 W	12 VCA	2.60 mts	1.40 Kg.	0.007 m3	1
11200B	A	H-100 Adosar (LR)	Halógena BiPin	Rugoso	Hormigón F. de vidrio	100 W	12 VCA	2.60 mts	1.40 Kg.	0.007 m3	1
11200C	B	H-100 Embutir (LE)	Halógena BiPin	Estriado	Hormigón	100 W	12 VCA	2.60 mts	2.15 Kg.	0.016 m3	1
11200D	B	H-100 Embutir (LR)	Halógena BiPin	Rugoso	Hormigón	100 W	12 VCA	2.60 mts	2.15 Kg.	0.016 m3	1
112050	C	H-300 Orientable	Halógena PAR56	Estriado	Hormigón	300 W	12 VCA	2.60 mts	3.20 Kg.	0.022 m3	1
112052	C	H-120 Orientable	Halógena PAR56	Estriado	Hormigón	120 W	12 VCA	2.60 mts	3.20 Kg.	0.022 m3	1

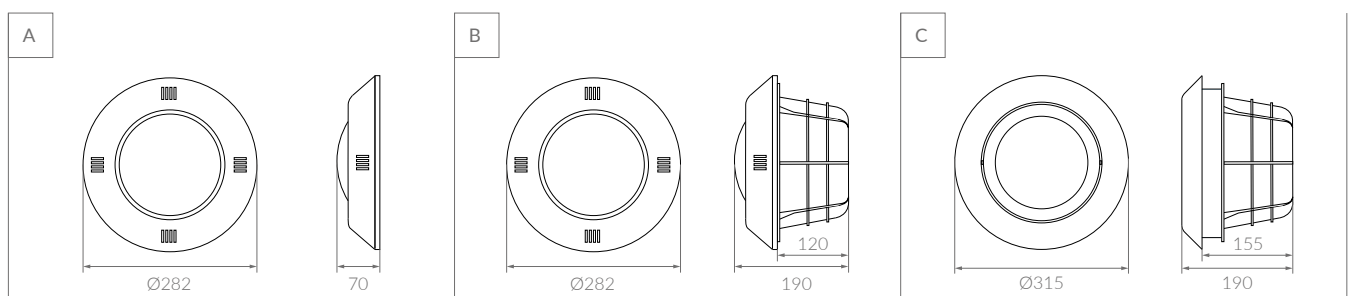
## FUNCIONES Y CARACTERÍSTICAS

Las luminarias subacuáticas Vulcano fueron pensadas para realzar y resaltar la belleza de su piscina por la noche. Disponibles para piletas de hormigón y fibra de vidrio, éstos artefactos de iluminación ofrecen una total seguridad a los usuarios, ya que operan con tensión de 12 voltios.

**¡IMPORTANTE!** Para mayor información sobre la instalación, dirigirse al manual de instrucciones provisto con el producto, o descargar en [www.vulcano-sa.com](http://www.vulcano-sa.com).

### ESQUEMA BÁSICO DE INSTALACIÓN

[www.vulcano-sa.com](http://www.vulcano-sa.com)



Medidas de referencia. la empresa se reserva el derecho de realizar modificaciones constructivas.

# LUMINARIAS HALÓGENAS SPOT

PISCINAS



**A**      **B**



REPUESTOS PÁG. 253

CÓDIGO	FOTO	MODELO	LÁMPARA	FRENTES	PISCINA	POT.	ALIMENT.	LARGO CABLE	EMBALAJE		
									PESO BRUTO	VOLUMEN	UNIDADES
112070	A	H-50 Horm. (Bco)	Dicroica Halógena	Blanco	Hormigón	50 W	12 VCA	2.60 mts	6.40 Kg.	0.029 m3	10
112071	A	H-50 FV. (Bco)	Dicroica Halógena	Blanco	F. de vidrio	50 W	12 VCA	2.60 mts	6.40 Kg.	0.029 m3	10
112072	B	H-50 Horm. (Crom)	Dicroica Halógena	Cromo	Hormigón	50 W	12 VCA	2.60 mts	6.40 Kg.	0.029 m3	10
112073	B	H-50 FV. (Crom)	Dicroica Halógena	Cromo	F. de vidrio	50 W	12 VCA	2.60 mts	6.40 Kg.	0.029 m3	10

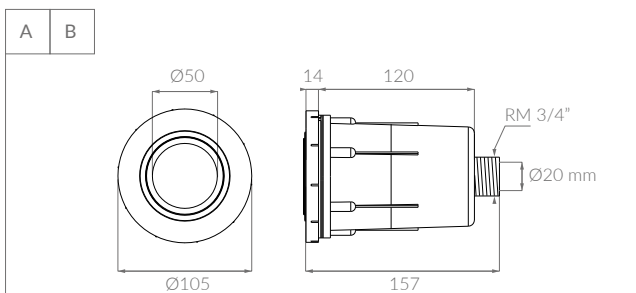
(\*) Se venden por unidad.

## FUNCIONES Y CARACTERÍSTICAS

Las luminarias tipo spot Vulcano fueron diseñadas para iluminación subacuática, especialmente pensadas para la aplicación en esquinas y escaleras gracias a su cuerpo compacto. Permiten generar configuraciones de luces muy vistosas y atractivas y se complementan perfectamente con artefactos más grandes. En este tipo de luminarias Vulcano ofrece una amplia variedad de artefactos, con frentes vistos de color blanco y color cromado, con lámparas halógenas 50W, para piscinas de hormigón o para fibra de vidrio. Las luminarias Vulcano ofrecen total seguridad a los usuarios ya que operan con tensión de 12V.

En cualquiera de sus versiones las luminarias halógenas se conectan directamente al transformador de 12 V corriente alterna. Los elementos principales de la instalación son:

- Transformador de corriente alterna.
- Caja de conexión Vulcano para vereda con prensacable incorporado.
- Cañería de polipropileno, diámetro 3/4" o similar estanca.
- Gabinete para transformadores, llaves eléctricas y disyuntor.
- Conductores, morcetos y jabalinas.



### ESQUEMA BÁSICO DE INSTALACIÓN

pág. 93

**IMPORTANTE:** Para mayor información sobre la instalación, dirigirse al manual de instrucciones provisto con el producto, o descargar en [www.vulcano-sa.com](http://www.vulcano-sa.com).

Medidas de referencia, la empresa se reserva el derecho de realizar modificaciones constructivas.

ILUMINACIÓN



# CONTROLADORES Y EXPANSORES RGB

PISCINAS



CÓDIGO	FOTO	MODELO	CONTROL REMOTO	ENTRADA	SALIDA	CAPACIDAD	EMBALAJE		
							PESO BRUTO	VOLUMEN	UNIDADES
112015	A	Controlador RGB - 4AMP	Control RF	12 VCC	12 VCC	4 AMP	0.17 Kg	0.001 m <sup>3</sup>	1
112022	B	Controlador RGB - 36W	Sumergible	12 VCA	12 VCC	36 W	0.21 Kg	0.001 m <sup>3</sup>	1
112023	B	Controlador RGB - 54W	Sumergible	12 VCA	12 VCC	54 W	0.21 Kg	0.001 m <sup>3</sup>	1
112026	C	Módulo Expansor RGB - 54W	---	12 VCA	12 VCC	54 W	0.15 Kg	0.001 m <sup>3</sup>	1
112027	D	Módulo Expansor RGB - 180W	---	12 VCA	12 VCC	180 W	1.65 Kg	0.002 m <sup>3</sup>	1

## Tomá el control RGB

### Controlador RGB - 4 AMP

Pensado para poder manejar las luces instaladas en su piscina desde el controlador o también mediante el control remoto y realizar las siguientes operaciones: encendido y apagado, 6 programas preestablecidos, 8 colores de selección rápida, regular brillo y variar la velocidad. Al encender, tiene memoria de su último programa.

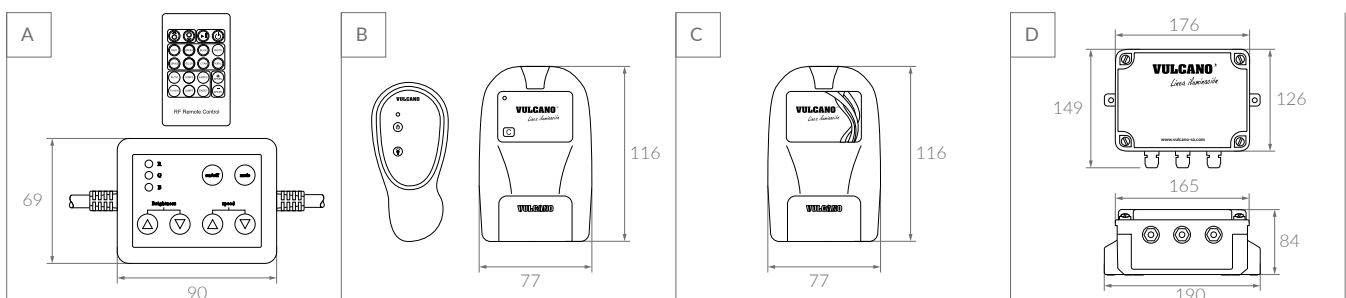
**IMPORTANTE:** Para mayor información sobre la instalación, diríjase al manual de instrucciones provisto con el producto, o descargar en [www.vulcano-sa.com](http://www.vulcano-sa.com).

### Controladores RGB 36W/54W

Permiten controlar luces subacuáticas led RGB o monocromáticas mediante control remoto. El equipo ofrece 12 funciones de iluminación en modo RGB y 6 funciones en modo monocromo. Con control remoto resistente a caídas dentro del agua. Al encender, tiene memoria de su último programa.

### Módulos Expansores RGB

Estos dispositivos operan en conjunto con el controlador RGB, permitiendo conectar mayor cantidad de luminarias PowerLED, y controlar todas con un mismo controlador RGB. A su vez, es posible conectar varios módulos expansores en paralelo hasta alcanzar la potencia necesaria.



Medidas de referencia, la empresa se reserva el derecho de realizar modificaciones constructivas.

# ACCESORIOS DE INSTALACIÓN

## PISCINAS

A

B

C

D

E

F

G

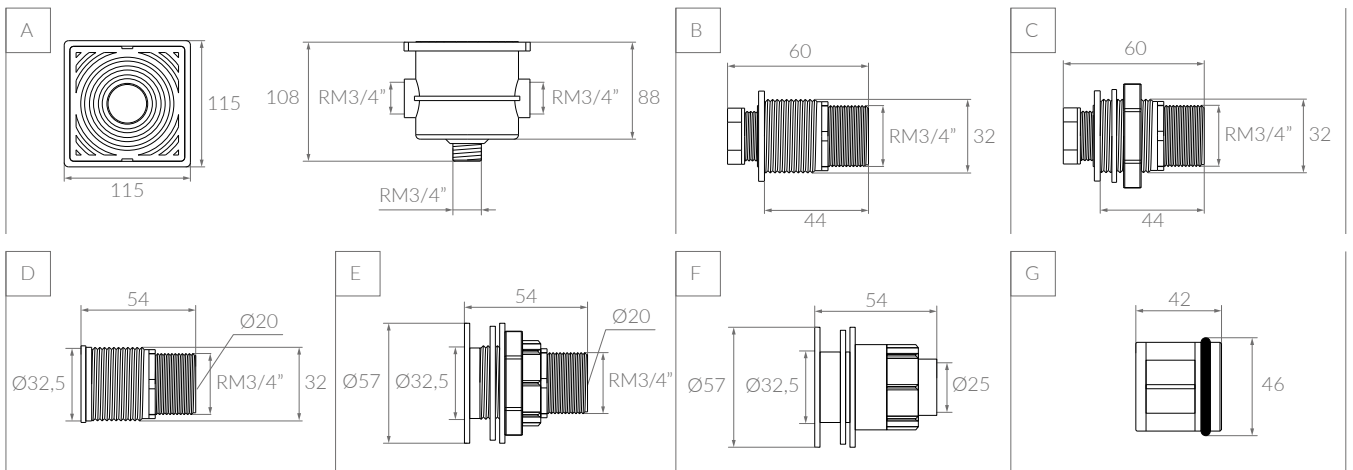


REPUESTOS PÁG. 254

CÓDIGO	FOTO	DESCRIPCIÓN	PISCINA	TUBERÍA	EMBALAJE		
					PESO BRUTO	VOLUMEN	UNIDADES*
247023	A	Caja de conexiones estanca c/prensa cable	Hormigón Fibra de vidrio	3/4"	1.60 Kg	0.010 m <sup>3</sup>	6
247041	B	Pasamuro - Luminarias 100/120W (H°)**	Hormigón	3/4"	---	---	1
247042	B	Pasamuro - Luminarias LED (H°)	Hormigón	3/4"	---	---	1
247070	C	Pasamuro - Luminarias 100/120W (FV)**	Fibra de vidrio	3/4"	---	---	1
247071	C	Pasamuro - Luminarias LED (FV)	Fibra de vidrio	3/4"	---	---	1
112029	D	Pasamuro p/caño 3/4" - PowerLED (H°)	Hormigón	3/4"	---	---	1
112030	E	Pasamuro p/caño 3/4" - PowerLED (FV)	Fibra de vidrio	3/4"	---	---	1
112031	F	Pasamuro p/caño Ø 25 - PowerLED (FV)	Fibra de vidrio	Ø25	---	---	1
112032	G	Adaptador a caño Ø 50 - PowerLED (H°)	Hormigón	Ø50	---	---	1

(\*\*) Para utilizar con luminarias de lámparas LED o lámparas halógenas de 300W, reemplazar el conjunto prensacable por el correspondiente, según se puede ver en el despiece de la página 254.

(\*) Se venden por unidad.



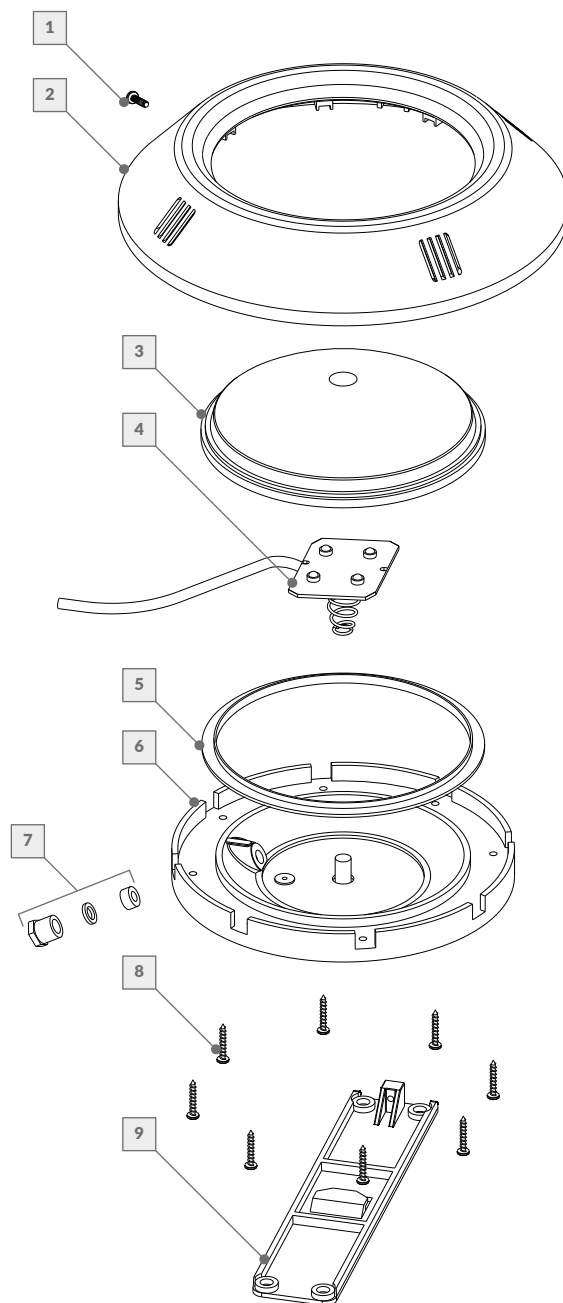
Medidas de referencia, la empresa se reserva el derecho de realizar modificaciones constructivas.

ILUMINACIÓN

# LUMINARIAS LED PARA ADOSAR

LED B-4

112201



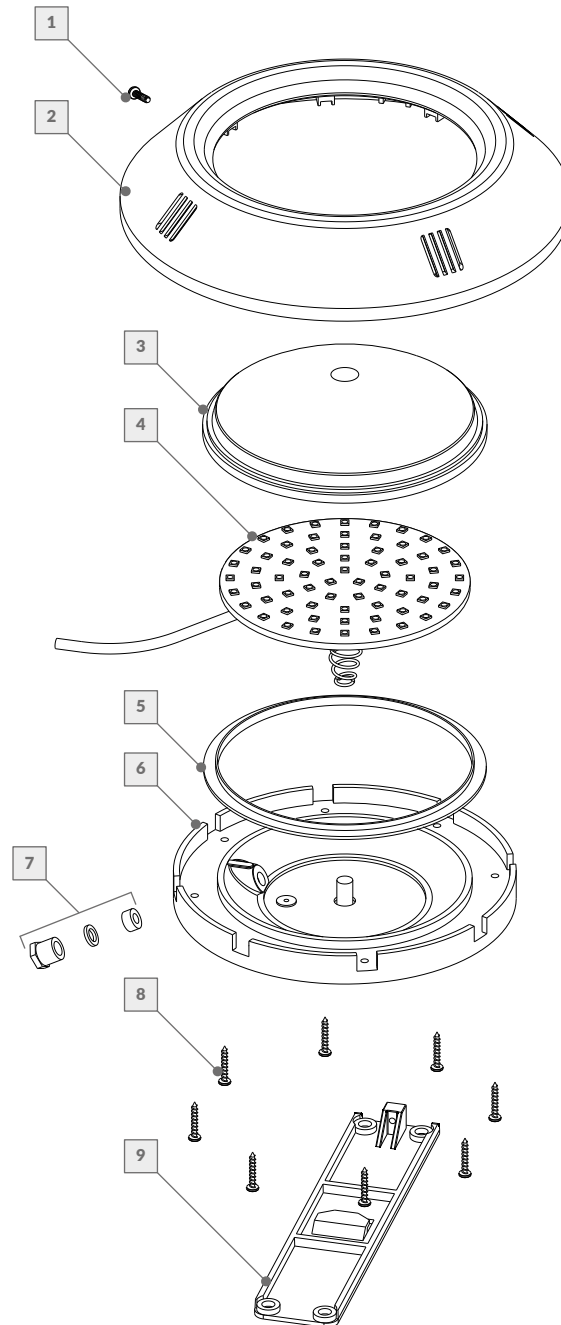
La empresa se reserva el derecho de realizar modificaciones constructivas.

Nº	DESCRIPCIÓN	CÓDIGO	Nº	DESCRIPCIÓN	CÓDIGO
<b>Luminarias LED p/adosar</b>			<b>Luminarias LED p/adosar</b>		
1	Tornillo AISI 8 x 3/4"	247008	6	Base portalámpara	247016
2	Aro vista ABS	247000	7	Cjto. prensacable LED	247065
3	Lente rugoso	247002	8	Tornillo AISI 8 x 1"	247006
4	Placa LED B-4 c/cable	247108	9	Toma de pared	247015
5	Junta lente	247012			

# LUMINARIAS LED PARA ADOSAR

LED RGB-66

112202



La empresa se reserva el derecho de realizar modificaciones constructivas.

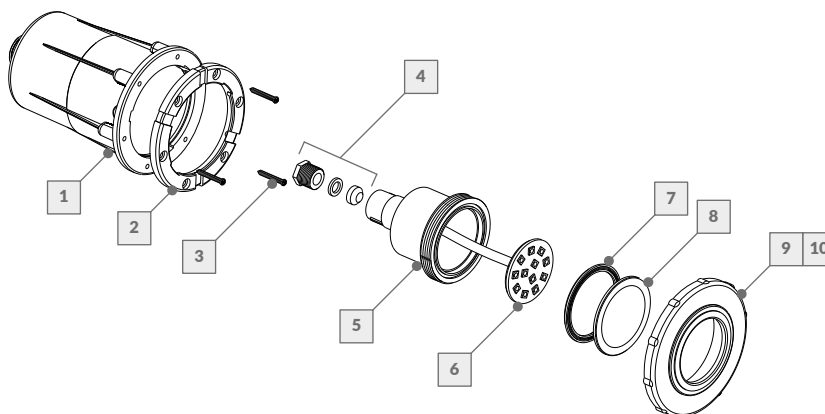
REPUESTOS

Nº	DESCRIPCIÓN	CÓDIGO	Nº	DESCRIPCIÓN	CÓDIGO
<b>Luminarias LED p/adosar</b>			<b>Luminarias LED p/adosar</b>		
1	Aro vista ABS	247000	6	Base portalámpara	247016
2	Tornillo AISI 8 x 3/4"	247008	7	Cjto. prensacable LED	247065
3	Lente rugoso	247002	8	Tornillo AISI 8 x 1"	247006
4	Placa LED B-66 c/cable	247093	9	Toma de pared	247015
5	Junta lente	247012			



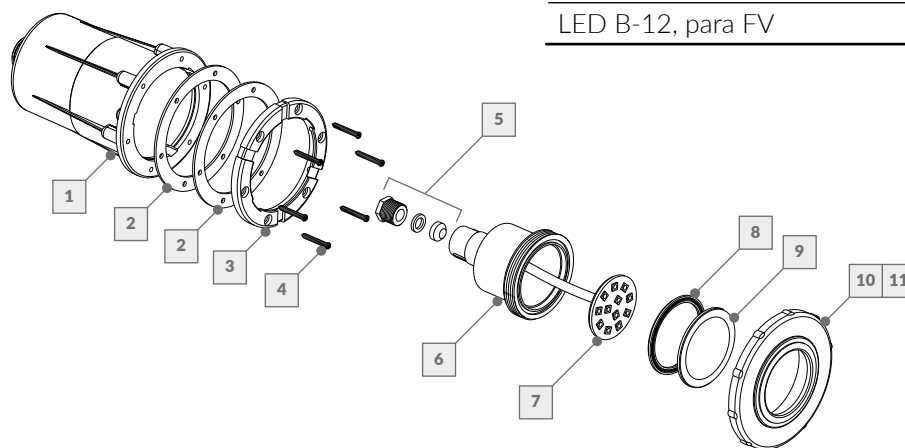
# LUMINARIAS SPOT LED

LED B-12, para hormigón	112061
LED B-12, para hormigón	112063



Nº	DESCRIPCIÓN	CÓDIGO		Nº	DESCRIPCIÓN	CÓDIGO	
	<b>Luminarias spot LED blanco p/horm.</b>	<b>112061</b>	<b>112063</b>		<b>Luminarias spot LED blanco p/horm.</b>	<b>112061</b>	<b>112063</b>
1	Cuerpo de embutir	247043	247043	6	Cjto. Placa LED B-12 c/cable	247095	247095
2	Contramarco	247045	247045	7	Junta lente	247050	247050
3	Tornillo AISI 6 x 1"	247009	247009	8	Lente policarbonato transparente	247052	247052
4	Cjto. prensacable	247065	247065	9	Aro vista blanco	247053	-----
5	Portalámpara Ø 50 nylon	247046	247046	10	Aro vista cromo	-----	247054

LED B-12, para FV	112065
LED B-12, para FV	112067

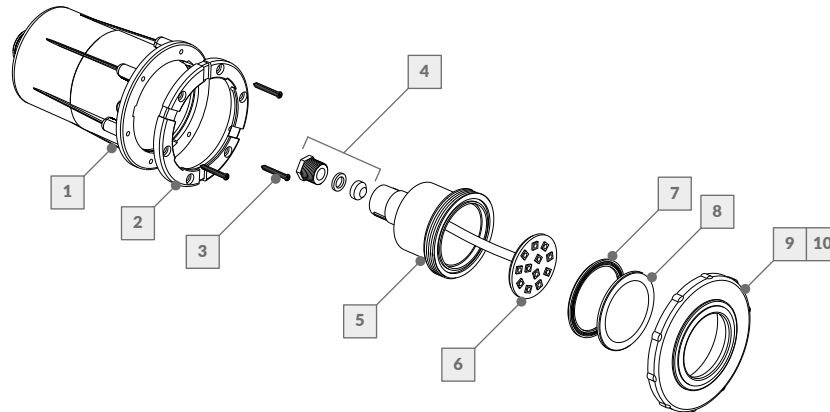


Nº	DESCRIPCIÓN	CÓDIGO		Nº	DESCRIPCIÓN	CÓDIGO	
	<b>Luminarias spot LED blanco p/FV</b>	<b>112065</b>	<b>112067</b>		<b>Luminarias spot LED blanco p/FV</b>	<b>112065</b>	<b>112067</b>
1	Cuerpo de embutir	247043	247043	7	Cjto. Placa LED B-12 c/cable	247095	247095
2	Junta de goma p/fibra de vidrio	247044	247044	8	Junta lente	247050	247050
3	Contramarco	247045	247045	9	Lente policarbonato transparente	247052	247052
4	Tornillo AISI 6 x 1"	247009	247009	10	Aro vista blanco	247053	-----
5	Cjto. prensacable	247065	247065	11	Aro vista cromo	-----	247054
6	Portalámpara Ø 50 nylon	247046	247046				

La empresa se reserva el derecho de realizar modificaciones constructivas.

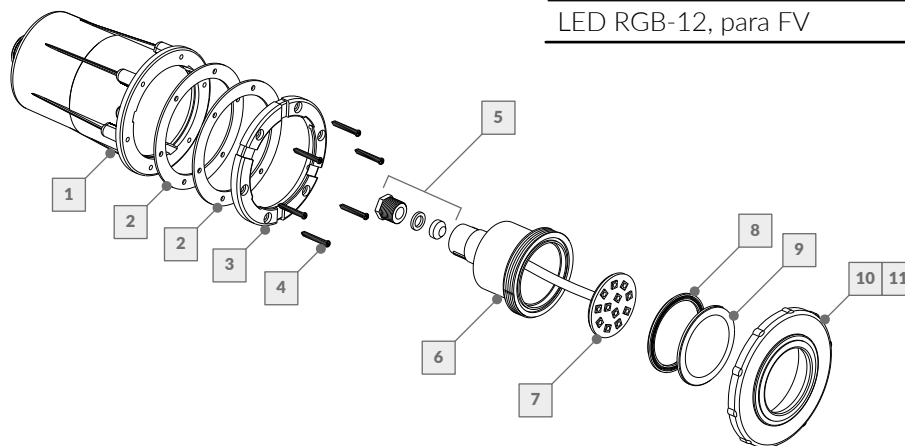
# LUMINARIAS SPOT LED

LED RGB-12, para hormigón	112062
LED RGB-12, para hormigón	112064



Nº	DESCRIPCIÓN	CÓDIGO		Nº	DESCRIPCIÓN	CÓDIGO			
<b>Luminarias spot LED RGB p/horm.</b>			<b>112062</b>	<b>112064</b>	<b>Luminarias spot LED RGB p/horm.</b>			<b>112062</b>	<b>112064</b>
1	Cuerpo de embutir	247043	247043	6	Cjto. Placa LED RGB-12 c/cable	247097	247097		
2	Contramarco	247045	247045	7	Junta lente	247050	247050		
3	Tornillo AISI 6 x 1"	247009	247009	8	Lente policarbonato transparente	247052	247052		
4	Cjto. prensacable	247065	247065	9	Aro vista blanco	247053	-----		
5	Portalámpara Ø 50 nylon	247046	247046	10	Aro vista cromo	-----	247054		

LED RGB-12, para FV	112066
LED RGB-12, para FV	112068



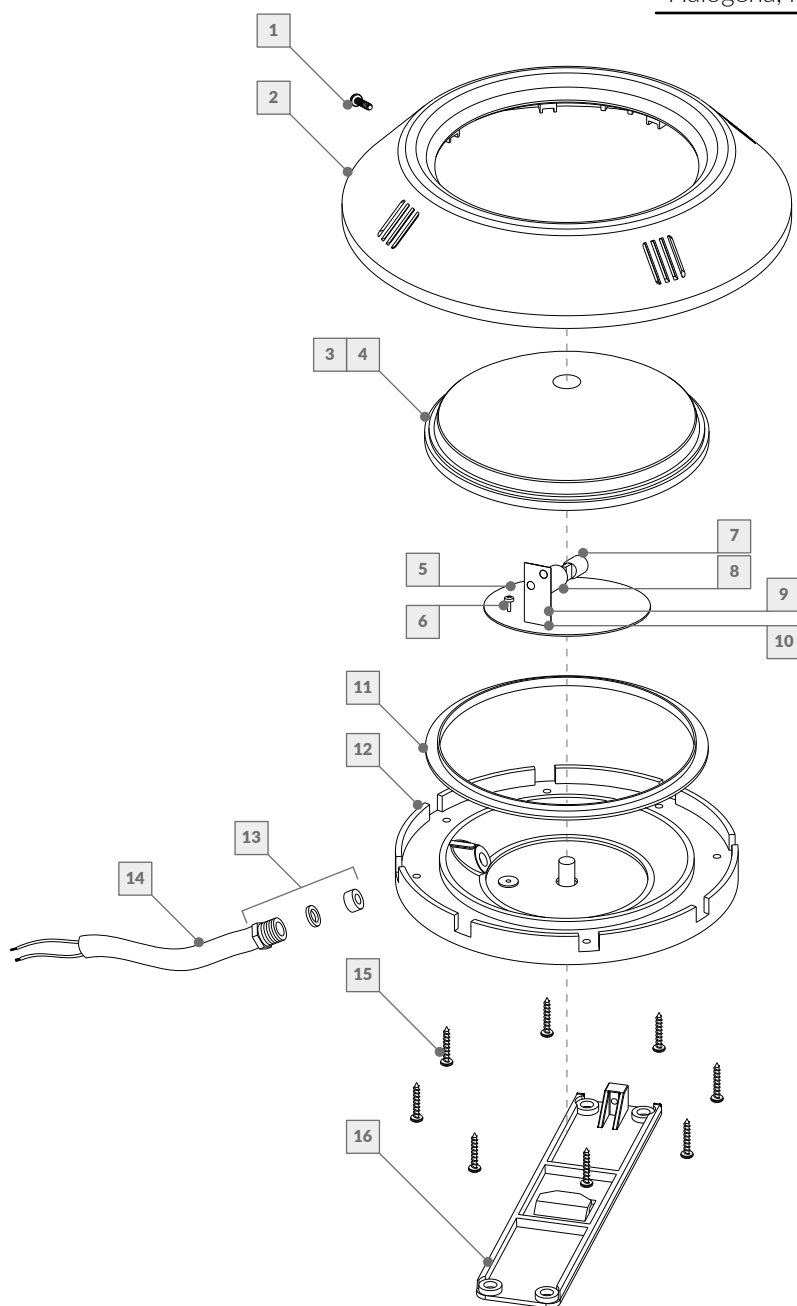
Nº	DESCRIPCIÓN	CÓDIGO		Nº	DESCRIPCIÓN	CÓDIGO			
<b>Luminarias spot LED RGB p/FV</b>			<b>112066</b>	<b>112068</b>	<b>Luminarias spot LED RGB p/FV</b>			<b>112066</b>	<b>112068</b>
1	Cuerpo de embutir	247043	247043	7	Cjto. Placa LED RGB-12 c/cable	247097	247097		
2	Junta de goma p/fibra de vidrio	247044	247044	8	Junta lente	247050	247050		
3	Contramarco	247045	247045	9	Lente policarbonato transparente	247052	247052		
4	Tornillo AISI 6 x 1"	247009	247009	10	Aro vista blanco	247053	-----		
5	Cjto. prensacable	247065	247065	11	Aro vista cromo	-----	247054		
6	Portalámpara Ø 50 nylon	247046	247046						

La empresa se reserva el derecho de realizar modificaciones constructivas.

REPUESTOS

# LUMINARIAS HALÓGENAS

Halógena, lente estriado	11200A
Halógena, lente rugoso	11200B

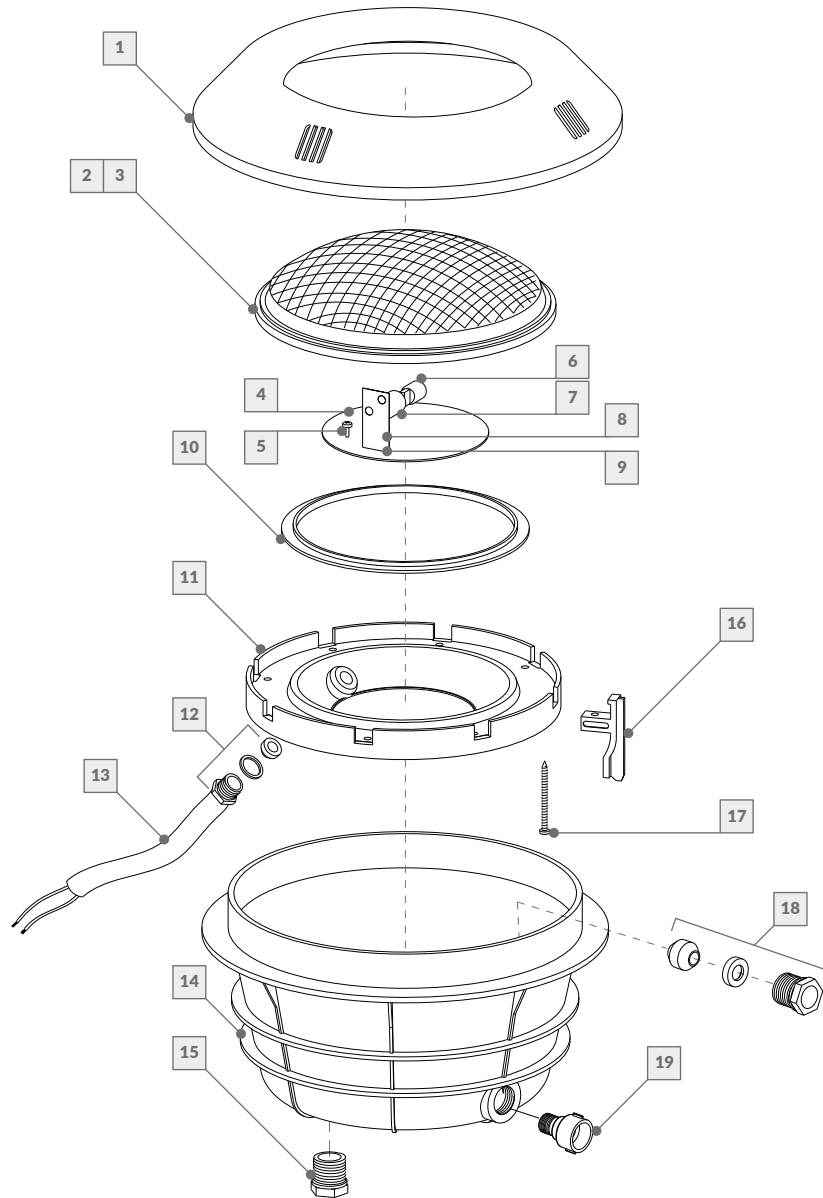


N°	DESCRIPCIÓN	CÓDIGO		N°	DESCRIPCIÓN	CÓDIGO	
Luminarias halógenas p/adosar			11200A	11200B	Luminarias halógenas p/adosar		
1	Tornillo AISI 8 x 3/4"	247008	247008	9	Tornillo AISI 1/8" x 1/2"	247010	247010
2	Aro vista ABS	247000	247000	10	Tuerca AISI 1/8"	247011	247011
3	Lente estriado	247022	-----	11	Junta lente	247012	247012
4	Lente rugoso	-----	247002	12	Base portalámpara	247016	247016
5	Disco reflector AISI	247018	247018	13	Cjto. prensacable p/base	247004	247004
6	Tornillo fija disco reflector 6 x 3/8"	247060	247060	14	Cable 2 x 2,5 mm <sup>2</sup> p/100W	247026	247026
7	Lámpara halógena BiPin 100W	247001	247001	15	Tornillo AISI 8 x 1" p/luminaria de adosar	247006	247006
8	Zócalo de porcelana	247013	247013	16	Toma de pared	247015	247015

La empresa se reserva el derecho de realizar modificaciones constructivas.

# LUMINARIAS HALÓGENAS

Halógena, lente estriado	11200C
Halógena, lente rugoso	11200D



La empresa se reserva el derecho de realizar modificaciones constructivas.

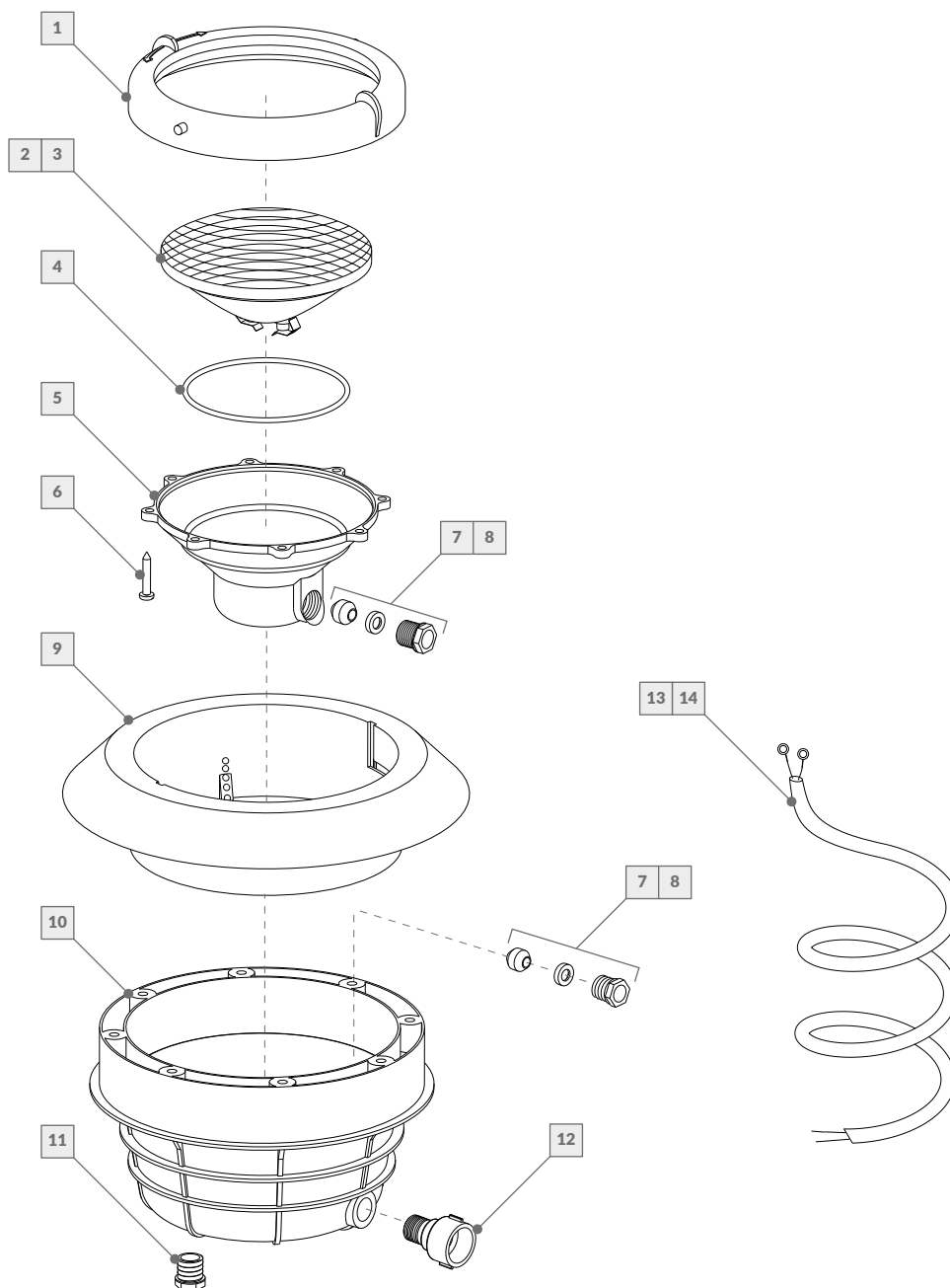
REPUESTOS

Nº	DESCRIPCIÓN	CÓDIGO		Nº	DESCRIPCIÓN	CÓDIGO	
Luminarias halógenas p/embutir			11200C	11200D	Luminarias halógenas p/embutir		
1	Aro vista ABS	247000	247000	11	Base portalámpara	247016	247016
2	Lente estriado	247022	-----	12	Cjto. prensacable p/base	247004	247004
3	Lente rugoso	-----	247002	13	Cable 2 x 2,5 mm <sup>2</sup> p/100W	247026	247026
4	Disco reflector AISI	247018	247018	14	Fondo de embutir	247020	247020
5	Tornillo fija disco reflector 6 x 3/8"	247060	247060	15	Tapón	247005	247005
6	Lámpara halógena BiPin 100W	247001	247001	16	Gatillo	247019	247019
7	Zócalo de porcelana	247013	247013	17	Tornillo AISI p/gatillo 8 x 1 1/2"	247007	247007
8	Tornillo AISI 1/8" x 1/2"	247010	247010	18	Cjto. prensacable p/fondo	247003	247003
9	Tuerca AISI 1/8"	247011	247011	19	Adaptador 7/8" x 3/4"	247035	247035
10	Junta lente	247012	247012				



# LUMINARIAS HALÓGENAS

Halógena, 300W	112050
Halógena, 120W	112052

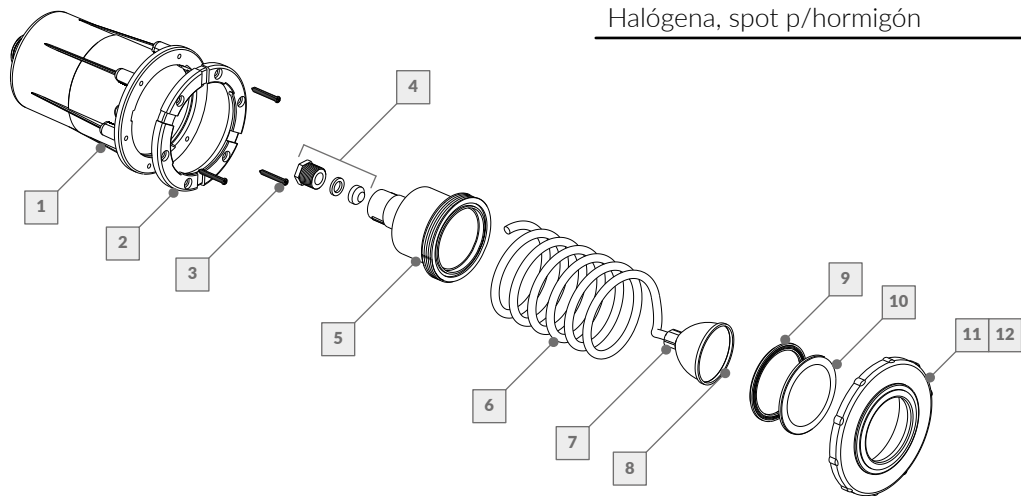


La empresa se reserva el derecho de realizar modificaciones constructivas.

Nº	DESCRIPCIÓN	CÓDIGO		Nº	DESCRIPCIÓN	CÓDIGO	
	<b>Luminarias orientables</b>	<b>112050</b>	<b>112052</b>		<b>Luminarias orientables</b>	<b>112050</b>	<b>112052</b>
1	Marco lámpara	247029	247029	8	Cjto. prensacable p/300W	247021	-----
2	Lámpara PAR56 120W - 12V	-----	247056	9	Aro vista	247036	247036
3	Lámpara PAR56 300W - 12V	247030	-----	10	Fondo de embutir	247028	247028
4	O´Ring lámpara	247031	247031	11	Tapón	247005	247005
5	Cuerpo portalámpara	247032	247032	12	Adaptador 7/8" x 3/4"	247035	247035
6	Tornillo AISI 8 x 1" STD	247006	247006	13	Cable 2 x 2,5 mm <sup>2</sup> p/120W	-----	247026
7	Cjto. prensacable p/120W	-----	247003	14	Cable 2 x 4 mm <sup>2</sup> p/300W	247037	-----

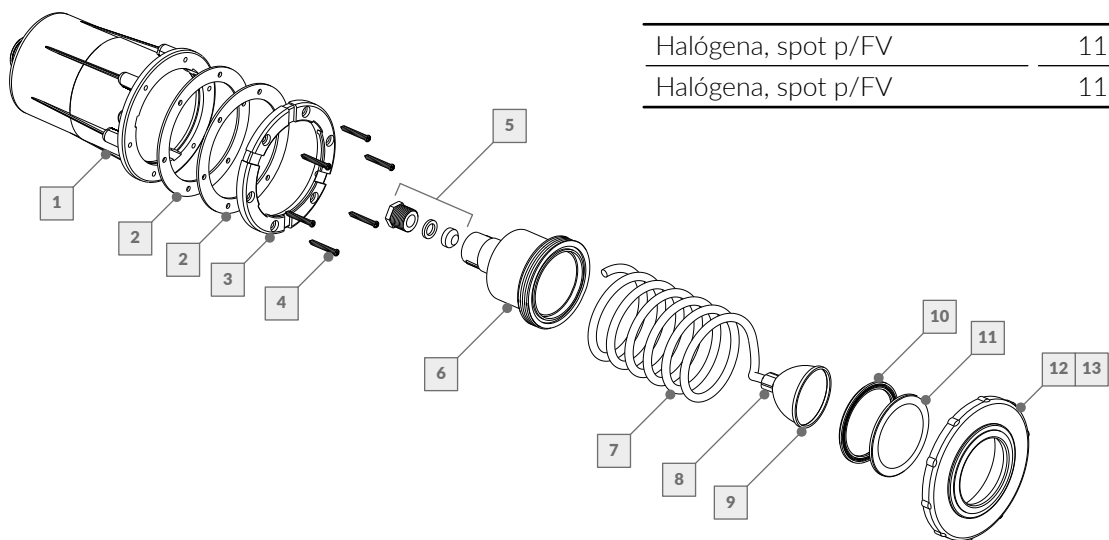
# LUMINARIAS HALÓGENAS SPOT

Halógena, spot p/hormigón	112070
Halógena, spot p/hormigón	112072



Nº	DESCRIPCIÓN	CÓDIGO		Nº	DESCRIPCIÓN	CÓDIGO	
<b>Luminarias spot p/hormigón</b>			<b>112070</b>	<b>112072</b>	<b>Luminarias spot p/hormigón</b>		
1	Cuerpo de embutir	247043	247043	7	Zócalo porcelana GU 5.3	247048	247048
2	Aro intermedio	247045	247045	8	Lámpara dicroica 50W - 12V	247049	247049
3	Tornillo AISI 6 x 1"	247009	247009	9	Junta lente	247050	247050
4	Cjto. prensacable	247004	247004	10	Lente policarbonato transparente	247052	247052
5	Portalámpara Ø 50 nylon	247046	247046	11	Aro vista blanco	247053	-----
6	Cable 2 x 1,5 mm <sup>2</sup> p/50W	247047	247047	12	Aro vista cromo	-----	247054

Halógena, spot p/FV	112071
Halógena, spot p/FV	112073



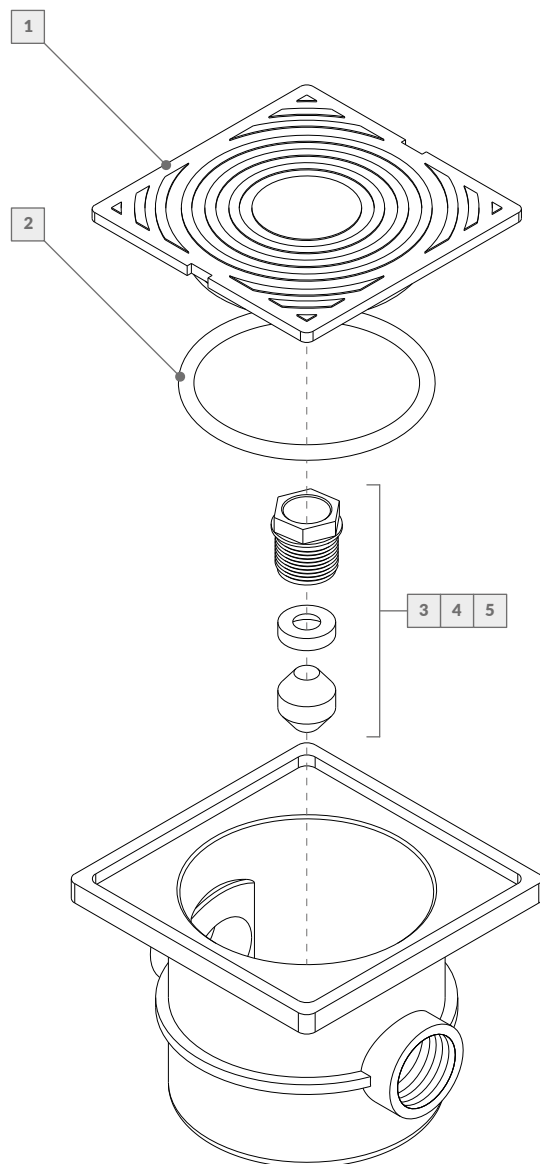
Nº	DESCRIPCIÓN	CÓDIGO		Nº	DESCRIPCIÓN	CÓDIGO	
<b>Luminarias spot p/fibra de vidrio</b>			<b>112071</b>	<b>112073</b>	<b>Luminarias spot p/fibra de vidrio</b>		
1	Cuerpo de embutir	247043	247043	8	Zócalo porcelana GU 5.3	247048	247048
2	Junta de goma p/fibra de vidrio	247044	247044	9	Lámpara dicroica 50W - 12V	247049	247049
3	Aro intermedio	247045	247045	10	Junta lente	247050	247050
4	Tornillo AISI 6 x 1"	247009	247009	11	Lente policarbonato transparente	247052	247052
5	Cjto. prensacable	247004	247004	12	Aro vista blanco	247053	-----
6	Portalámpara Ø 50 nylon	247046	247046	13	Aro vista cromo	-----	247054
7	Cable 2 x 1,5 mm <sup>2</sup> p/50W	247047	247047				

La empresa se reserva el derecho de realizar modificaciones constructivas.

REPUESTOS

# CAJA DE CONEXIONES

Caja estanca c/prensacable 247023

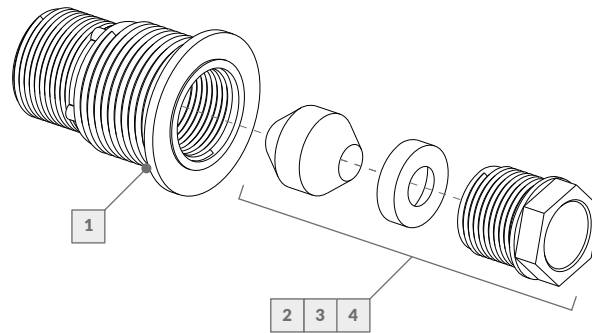


La empresa se reserva el derecho de realizar modificaciones constructivas.

Nº	DESCRIPCIÓN	CÓDIGO	Nº	DESCRIPCIÓN	CÓDIGO
<b>Caja de conexión estanca c/prensacable</b>			<b>Caja de conexión estanca c/prensacable</b>		
1	Tapa ABS blanco	247024	4	Cjto. prensacable p/300W <i>(opcional)</i>	247021
2	O´Ring tapa	247025	5	Cjto. prensacable p/LED <i>(opcional)</i>	247067
3	Cjto. prensacable p/50W, 100W, 120W	247003			

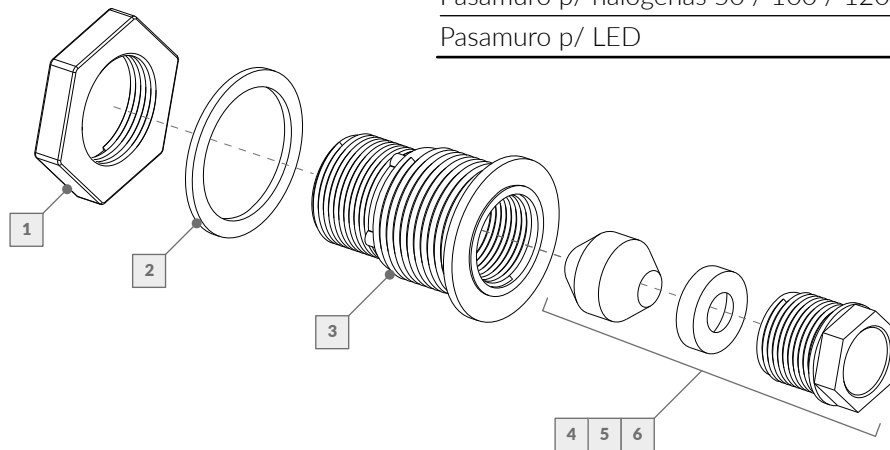
**PASAMUROS**

Pasamuro p/ halógenas 50 / 100 / 120 W	247041
Pasamuro p/ LED	247070



Nº	DESCRIPCIÓN	CÓDIGO	
<b>Pasamuro p/hormigón</b>		<b>247041</b>	<b>247070</b>
1	Cuerpo RM 3/4"	236026	236026
2	Cjto. prensacable p/100W y 120W	247003	-----
3	Cjto. prensacable p/LED	-----	247067
4	Cjto. prensacable p/300W <i>(opcional)</i>	247021	-----

Pasamuro p/ halógenas 50 / 100 / 120 W	247042
Pasamuro p/ LED	247071



Nº	DESCRIPCIÓN	CÓDIGO	
<b>Pasamuro p/fibra de vidrio</b>		<b>247042</b>	<b>247071</b>
1	Tuerca	236027	236027
2	Junta	236030	236030
3	Cuerpo RM 3/4"	236026	236026
4	Cjto. prensacable p/100W y 120W	247003	-----
5	Cjto. prensacable p/LED	-----	247067
6	Cjto. prensacable p/300W <i>(opcional)</i>	247021	-----

La empresa se reserva el derecho de realizar modificaciones constructivas.

REPUESTOS